

HANDBUCH FLOOD SENSOR FGFS-101-DE-A-v1.00

Der Fibaro Flood Sensor ist ein universeller Z-Wave kompatibler Überflutungs- und Temperatursensor. Das Gerät kann mit Batterie (Batterielaufzeit etwa 2 Jahre) oder mit Feststrom (12 oder 24VDC) betrieben werden. Der Überflutungsalarm wird an Z-Wave-Geräte gesendet und zusätzlich kann er an eine beliebige Steuerzentrale gesendet werden. Das Gerät verfügt über einen Temperatursensor, der z.B. die Fußbodentemperatur überwacht. Der Fibaro Flood Sensor kann am Fußboden oder an der Wand mittels angeschlossener Kontakte der Überschwemmungs- und Temperatursonde installiert werden. Das Gerät ist mit einer LED-Anzeige und einer Alarmsirene ausgestattet. Zudem besitzt der Fibaro Flood Sensor einen Neigungssensor, welcher eine Neigung und Bewegung erkennt und daraufhin ein akustisches Signal oder eine Meldung an den Controller oder an die Steuerzentrale sendet (z.B. bei Diebstahl). Die LED-Anzeige signalisiert die Überflutung, den Betriebsmodus und kann als Reichweitentester des Z-Wave-Netzwerkes fungieren. Das Gerät ist nicht überflutungsempfindlich. Bei starker Überschwemmung schwimmt es und signalisiert kontinuierlich den Alarm.

TECHNISCHE DATEN

Spannung:	12 - 24 VDC
Batterietyp:	CR123A
Stromentnahme (im Feststrombetrieb):	0,4W
Maximale Spannung an Ausgängen:	(24V DC / 20V AC)
Konformität mit den EU-Richtlinien:	EMC 2004/108/EC R&TTE 1999/5/WE
Funkprotokoll:	Z-Wave
Funkfrequenz:	868,4 MHz EU; 908,4 MHz US; 921,4 MHz ANZ; 869,0 MHz RU;
Reichweite:	bis zu 50 m im Freien bis zu 30 m in Gebäuden (je nach Baustoff, Bauplan und Aufbau des Gebäudes sowie Beschaffenheit des Geländes)
Betriebstemperatur:	0 - 40°C*
Messbereich des Temperatursensors:	-20 bis 100°C
Messgenauigkeit des Temperatursensors:	0,5°C (Bereich 0-40°C)
Abmessungen (Durchmesser x Höhe):	72 x 28 mm

* Im Feststrombetrieb liegt die zulässige Temperatur bei -20°C bis zu 70°C

TECHNISCHE INFORMATIONEN

- Mit beliebigem Z-Wave-Controller kompatibel
- Kann an beliebige Alarmanlage (potentialfreier Ausgangskontakt) angeschlossen werden
- Einfache Montage – es reicht nur aus, das Gerät auf einen überschwemmungsgefährdeten Fußboden oder Oberfläche zu legen
- Montage an einem beliebigen Ort – die Sensorkontakte können mit separaten Kabeln angeschlossen werden
- Diebstahlschutz (bei Neigung wird eine Meldung an den Controller/die Alarmzentrale gesendet)
- Der Alarm wird zusätzlich durch ein akustisches und optisches Signal signalisiert (LED-Anzeige)
- Mit Batterie oder zusätzlich mit Feststrom betrieben. In diesem Fall funktioniert die Batterie als Notbetrieb
- Zwei Betriebsmodi: Überflutungs- und Temperatursensor oder nur Temperatursensor



Das Gerät soll nur gemäß Abbildung in diesem Handbuch angeschlossen werden. Der falsche Anschluss des Gerätes kann gefährlich sein und zu seiner Beschädigung führen.

I. ALLGEMEINE INFORMATIONEN ÜBER DAS FIBARO-SYSTEM

Das Fibaro-System entspricht dem Z-Wave-Standard und bedarf keiner zusätzlichen Kabel. FIBARO bietet zahlreiche Vorteile gegenüber ähnlichen Systemen. Im Allgemeinen stellen Funksysteme direkte Verbindung zwischen dem Empfänger und dem Sender her. Das Funksignal wird durch alle seinem Pfad entlang liegenden Hindernisse gedämpft (in der Wohnung, Möbel o.Ä.). Im schlimmsten Fall erfüllt das Funksystem seine Funktion nicht mehr. Ein großer Vorteil des Fibaro-Systems ist die Tatsache, dass die Geräte nicht nur als Funkempfänger und -sender sondern auch als Signal-Repeater funktionieren können. Kann der direkte Verbindungspfad zwischen dem Empfänger und dem Sender nicht festgelegt werden, so kann die Verbindung über andere geroutete Geräte realisiert werden.

FIBARO ist ein drahtloses 2-Wege-System. Das bedeutet, dass das Signal nicht nur an die Empfänger gesendet wird, sondern auch dass die Empfänger zusätzlich eine Empfangsbestätigung senden. Dadurch bestätigen sie ihren Status. Dadurch kann indes festgestellt werden, ob das Gerät tatsächlich eingeschaltet wurde. Die Übertragungssicherheit des Fibaro-Systems ist vergleichbar mit Busleitungssystemen.

Fibaro arbeitet im kostenlosen Frequenzbereich für Datenübertragung auf der Frequenz von 868,4 MHz. Jedes Fibaro-Netzwerk verfügt über seine einmalige Netzidentifikationsnummer (Home ID). Dadurch ist das Bestehen von zwei oder mehreren unabhängigen Systemen in einem Gebäude ohne Interferenzen möglich. Obwohl die Z-Wave-Technologie eine neue Technologie ist, wurde sie ähnlich wie Wi-Fi zum offiziell geltenden Standard. Viele Hersteller aus verschiedenen Branchen bieten Z-Wave gestützte Lösungen an, die miteinander kompatibel sind. Dies bewirkt, dass das System Zukunft hat und weiter entwickelt werden kann. Fibaro bildet eine dynamische Netzwerkstruktur. Ab dem Einschalten wird die Lage der einzelnen Geräte des Fibaro-Systems in der Echtzeit automatisch aktualisiert, und zwar durch Bestätigung der Status im aktiven Mesh-Netz. Mehr Informationen finden Sie auf der Webseite www.fibaro.com.

II. INKLUDIEREN DES SENSORS IN DAS Z-WAVE-NETZWERK

Der Fibaro Flood Sensor kann mit der TMP-Taste in das Z-Wave-Netzwerk inkludiert werden. Das Gerät verfügt auch über eine Auto Inclusion Funktion, von daher kann es durch Anschluss an Feststrom automatisch inkludiert werden (der Modus funktioniert nach früherem Abschalten der Batterie).

Inklusion des Fibaro Flood Sensors in das Z-Wave-Netzwerk im Auto Inclusion Modus:

- 1) Stellen Sie sicher, dass die Netzspannung des Fibaro Flood Sensors abgeschaltet ist und dass er sich nicht in direkter Reichweite des Controllers befindet. Es darf auch keine Batterie im Sensor installiert werden.
- 2) Entfernen Sie das Gerätegehäuse.
- 3) Bringen Sie den Controller in den Inklusionsmodus (siehe Bedienungsanleitung des Controllers)
- 4) Schließen Sie das Gerät an die Spannung an, um es in das Z-Wave-Netzwerk im Auto Inclusion Modus zu inkludieren.
- 5) Der Fibaro Flood Sensor wird erkannt und in das Netzwerk inkludiert.



ACHTUNG

Wird das Gerät nicht erkannt, gehen Sie zum manuellen Inklusionsmodus über (siehe unten) oder starten Sie den Sensor neu und wiederholen Sie das Verfahren noch einmal.

Um den Auto Inclusion Modus auszuschalten, drücken Sie die TMP-Taste nach Anschluss des Fibaro Flood Sensors an die Stromquelle.

Manuelle Inklusion des Fibaro Flood Sensors in das Z-Wave-Netzwerk:

- 1) Schließen Sie den Fibaro Flood Sensor an den Spannung an und installieren Sie die Batterie. Stellen Sie sicher, dass sich das Gerät in direkter Reichweite des Controllers befindet.
- 2) Bringen Sie den Controller in den Inklusionsmodus (siehe Bedienungsanleitung des Controllers).
- 3) Drücken Sie dreimal hintereinander die TMP-Taste.
- 4) Der Fibaro Flood Sensor wird erkannt und in das Netzwerk inkludiert.

III. EXKLUSION AUS DEM Z-WAVE-NETZWERK

- 1) Entfernen Sie das Gerätegehäuse.
- 2) Stellen Sie sicher, dass der Sensor mit Batterie oder Adapter betrieben wird.
- 3) Bringen Sie den Controller in den Exklusionsmodus (siehe Bedienungsanleitung des Controllers).
- 4) Drücken Sie dreimal schnell hintereinander die TMP-Taste am Gehäuse des Fibaro Flood Sensors.

IV. MONTAGE DES SENSORS

- 1) Entfernen Sie das Gerätegehäuse.
- 2) Inkludieren Sie das Gerät in Ihr Z-Wave-Netzwerk (siehe Punkt II).
- 3) Legen Sie den Sensor auf eine überschwemmungsgefährdete Oberfläche. Die drei Elektroden am Geräteboden sollen die Oberfläche gleichmäßig berühren.
- 4) Beachten Sie, dass das Gerät auch an anderen Ort platziert werden kann und dass Leitungselektroden an Überflutungskontakte (SENS1 und SENS2) angeschlossen werden können, welche eine Überflutung erkennen (z.B. zwei an ihren Enden nicht isolierte Kabel).
- 5) Soll das Gerät mit Feststrom betrieben werden, bohren Sie Löcher für Kabel am Gehäuse und schließen Sie es gemäß der Abbildung 2 an die Stromquelle an.
- 6) Schließen Sie das Gerätegehäuse.



ACHTUNG

Nach der Montage des Gerätes wird es empfohlen, einen Betriebstest durchzuführen. Dazu legen Sie den Sensor oder Sonde ins Wasser.



ACHTUNG

Der Sensor signalisiert eine Überflutung, wenn die Resistanz zwischen den Elektroden 1 und 3, 1 und 2 (gemäß Abbildung 4) und den an die Kontakte angeschlossenen Elektroden (SENS1 und SENS2) unter 4 Ohm liegt.



ACHTUNG

Die SENS1- und SENS2-Kontakte dienen nur zur Erkennung der Überflutung. An SENS1 und SENS2 dürfen keine Potentiale angeschlossen.



ACHTUNG

Bei Änderung der Lage des Sensors wird es empfohlen, das Gerät aufzukecken und das Z-Wave-Netzwerk durch Dreifachklick auf die TMP-Taste neu zu konfigurieren.



ACHTUNG

Die TMP-Taste erfüllt zwei Funktionen:

- 1) Inklusion und Exklusion des Gerätes in das/aus dem Z-Wave-Netzwerk.
- 2) Sabotagekontakt für die 2. Assoziationsgruppe. Wird das Gerät in den Z-Wave-Controller inkludiert, kann der Manipulationsschutzalarm aktiviert werden (gemäß Einstellungen des Parameters 74).

V. INFORMATIONEN ÜBER ENERGIE-MODI

Der Fibaro Flood Sensor verfügt über zwei Energie-Modi. Standardmäßig wird das Gerät mit der im Lieferumfang enthaltenen Batterie betrieben. Im Auslieferungszustand wird das Gerät mit der mitgelieferten CR123A Batterie versorgt. Zusätzlich kann es mittels 12/24VDC durch Anschließen der Stromquelle an +12 und GND betrieben werden. Die Konfiguration der Stromversorgung wird automatisch beim Inkludieren des Sensors in ein Z-Wave Netzwerk eingestellt. Wird das Gerät mit Batterie betrieben, kommuniziert es periodisch mit dem Z-Wave-Controller. Festgestellte Alarme werden unverzüglich gesendet, aber Konfigurationsdaten und Assoziationen werden nur beim automatischen oder manuellen Aufwecken des Gerätes empfangen (Dreifachklick auf die TMP-Taste). Wird das Gerät mit Feststrom betrieben, werden auch die Konfigurationsdaten und Assoziationen unverzüglich empfangen bzw. gesendet.

Umschalten der Stromquelle zu Feststrom:

- 1) Exkludieren Sie das Gerät aus dem N-Wave-Netzwerk
- 2) Schließen Sie das Gerät an die Stromquelle (12/24VDC) mittels der Anschlüsse +12 und GND (gemäß Abbildung 2) an
- 3) Inkludieren Sie den Fibaro Flood Sensor erneut in das Z-Wave-Netzwerk

Wird das Gerät mit Feststrom betrieben, kann er ohne angeschlossene Batterie arbeiten. Es wird jedoch empfohlen, eine Batterie im Gerät zu belassen, um die Alarmfunktionen auch bei einem Ausfall der Netzspannung zu erhalten. Alle Reports (darunter Überflutungs- und Temperaturreports) werden unverzüglich gesendet, aber es ist nicht möglich, die Konfiguration oder Assoziationen zu ändern, bis die Netzversorgung wiederhergestellt ist. Die Repeater-Funktion ist im Notbetrieb ebenfalls deaktiviert.



ACHTUNG

Der Fibaro Flood Sensor verlässt automatisch den Notbetrieb, wenn die Netzversorgung 12/24VDC an den Anschlüssen +12, GND (gemäß Abbildung 2) wiederhergestellt ist und das Gerät automatisch, durch einen festgestellten Flut-, Temperatur-, Neigungsalarm, oder manuell mit der TMP-Taste aufgeweckt wird.

HINWEISE ZUR BATTERIENUTZUNG



Der Fibaro Flood Sensor kann bei standardgemäßer Konfiguration bis zu 2 Jahren mit einer Batterie arbeiten. Der aktuelle Ladezustand einer Batterie wird in der Konfigurationsschnittstelle des Controllers (Home Center 2) angezeigt. Ein rotes Batteriesymbol bedeutet, dass die Batterie zu wechseln ist. Um den Sabotagealarm beim Batteriewechsel nicht auszulösen, sind die Assoziation für die 2. Assoziationsgruppe zu löschen und die Standardeinstellungen bei Konfiguration der Sensorparameter wiederherzustellen. Das Gerät kann zudem mit Feststrom betrieben werden (12/24VDC – gemäß Abbildung 2) – bei dieser Konfiguration funktioniert die Batterie als Notstromquelle.



ACHTUNG

Die Montageschrauben (Abbildung 3) sind im Lieferumfang nicht enthalten. Wählen Sie entsprechende Schrauben je nach Baustoff aus.

ERLÄUTERUNG ZU ABBILDUNGEN:

+12V - 12/24VDC- Anschluss

-GND - Masseanschluss

ALARM NC - potenzialfreie Anschlüsse des Überflutungssensors (für kabelgebundene Systeme)

TAMP NC - potenzialfreie Anschlüsse des Tamper (für kabelgebundene Systeme)

SENS1, SENS2 - Elektrodenanschlüsse des Überflutungssensors



ACHTUNG

Die ALARM NC- oder TAMP NC- Kontakte können als Kontakte der parametrischen EOL-Anlage funktionieren.

VI. RESET DES FIBARO FLOOD SENSORS

Beim Reset wird der EPROM des Sensors gelöscht, darunter alle Informationen über den Controller und das Z-Wave-Netzwerk.

Reset des Fibaro Flood Sensors:

- 1) Stellen Sie sicher, dass das Gerät an die Stromquelle angeschlossen ist.
- 2) Halten Sie die TMP-Taste für 15-20 Sekunden, die LED-Anzeige leuchtet gelb und signalisiert den Übergang in die 4. Position des Menüs.
- 3) Lassen Sie die TMP-Taste los.
- 4) Drücken Sie erneut kurz die TMP-Taste.

Bei erfolgreichem Ablauf des Verfahrens leuchtet die LED-Anzeige rot und dann wird sie gelöscht. Das Gerät sendet zugleich ein kurzes akustisches Signal ähnlich wie beim Anschluss an die Stromquelle.



ACHTUNG

Beim Reset wird das Gerät nicht aus dem Speicher des Z-Wave-Controllers gelöscht. Vor dem Reset ist das Gerät aus dem bestehenden Netz zu löschen.

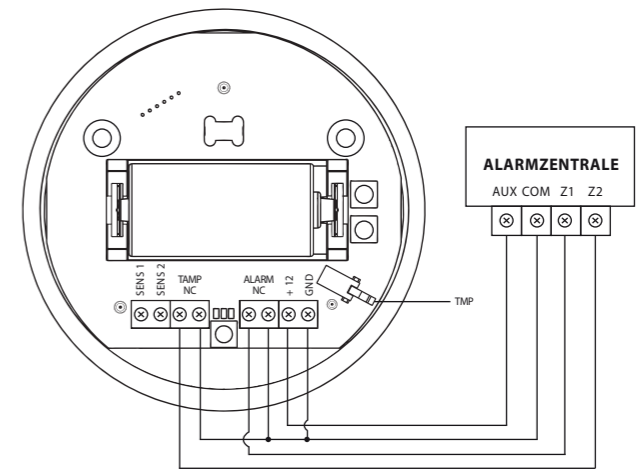


Abbildung 1 - Anschließen des Überflutungssensors zum Alarm System Hub

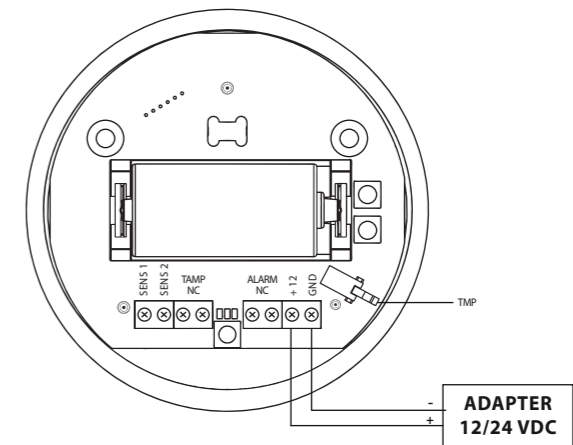


Abbildung 2 - Anschließen des Sensors zu Feststrom

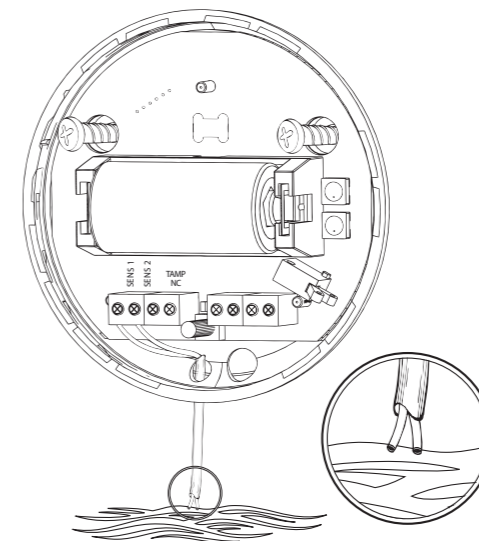


Abbildung 3 – Montage des Sensors mit Überschwemmungs-sonde

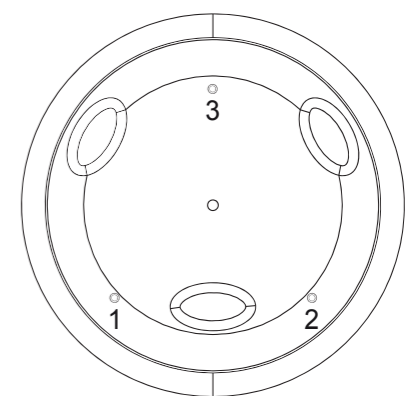


Abbildung 4 – Kennzeichnung von Teleskopsonden

